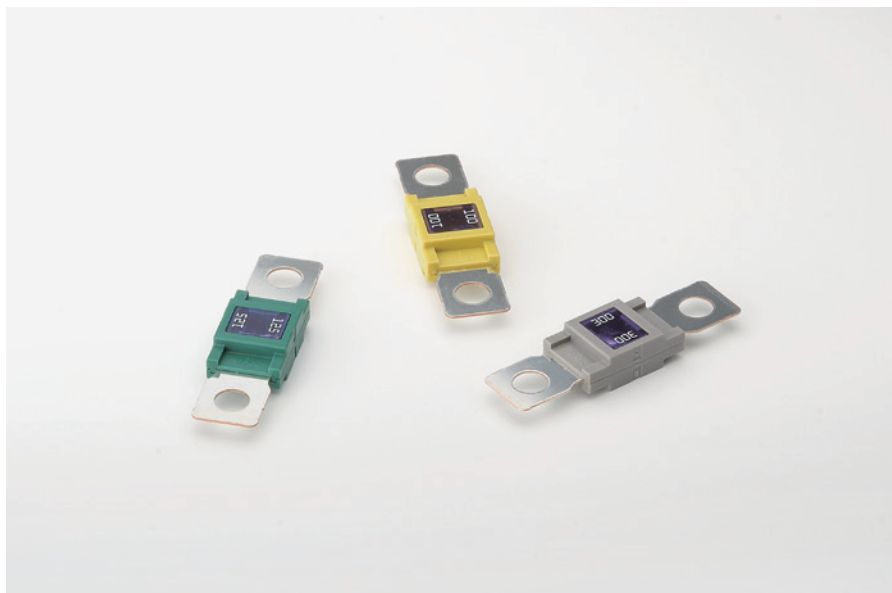


# SBFW-K

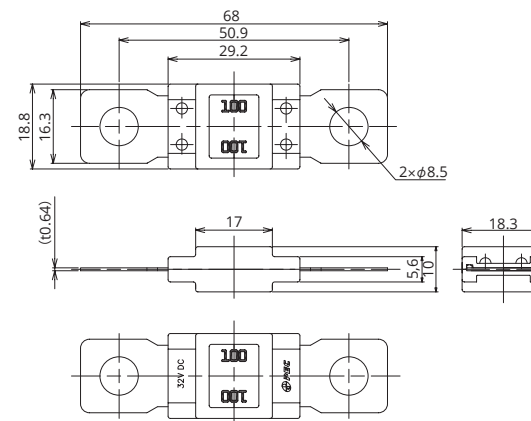
## 高安培数 螺栓固定型



### 一般仕様

额定电压	DC32V 以下
安全开断能力	2000A
使用温度	-40°C~125°C
规格	ISO8820-5
生产地点	墨西哥
镀层	镀锡
收容数	1,200个
插入力	—
拔出力	—
建议扭力	12.0N±1

### 图纸



### 产品线

额定电压 (A)	生产型号	外壳颜色	电阻值	电压降
80	3102	红色	0.72 mΩ	85 mV
100	3112	黄色	0.58 mΩ	83 mV
125	3122	绿色	0.44 mΩ	82 mV
150	3132	橙色	0.36 mΩ	89 mV
175	3142	白色	0.32 mΩ	91 mV
200	3152	蓝色	0.30 mΩ	95 mV
225	3162	薄茶色	0.26 mΩ	97 mV
250	3172	桃红色	0.24 mΩ	100 mV
300	3182	灰色	0.20 mΩ	63 mV <sup>※3</sup>
350	3134	濃绿色	0.18 mΩ	50 mV <sup>※3</sup>
400	3144	紫色	0.16 mΩ	52 mV <sup>※3</sup>
450	3154	濃黄色	0.14 mΩ	56 mV <sup>※3</sup>
500	3164	茶色	0.13 mΩ	63 mV <sup>※3</sup>

※3 电压降：使用额定电流75%通电时。

### 熔断特性【80A ~ 250A】

试验电流(A)	熔断时间	
	最小	最大
额定电流 100%	4时间以上	—
额定电流 135%	120秒	1800秒
额定电流 200%	1秒	15秒
额定电流 350%	0.3秒	5秒
额定电流 600%	0.1秒	1秒
额定电流 500%	0.1秒	1秒

### 熔断特性【300A ~ 500A】

试验电流(A)	熔断时间	
	最小	最大
额定电流 75%	4时间以上	—
额定电流 200%	1秒	15秒
额定电流 350%	0.5秒	5秒
额定电流 600%	0.1秒	1秒

\* 保险丝的特性按使用情况会发生变化。

### 熔断特性曲线

